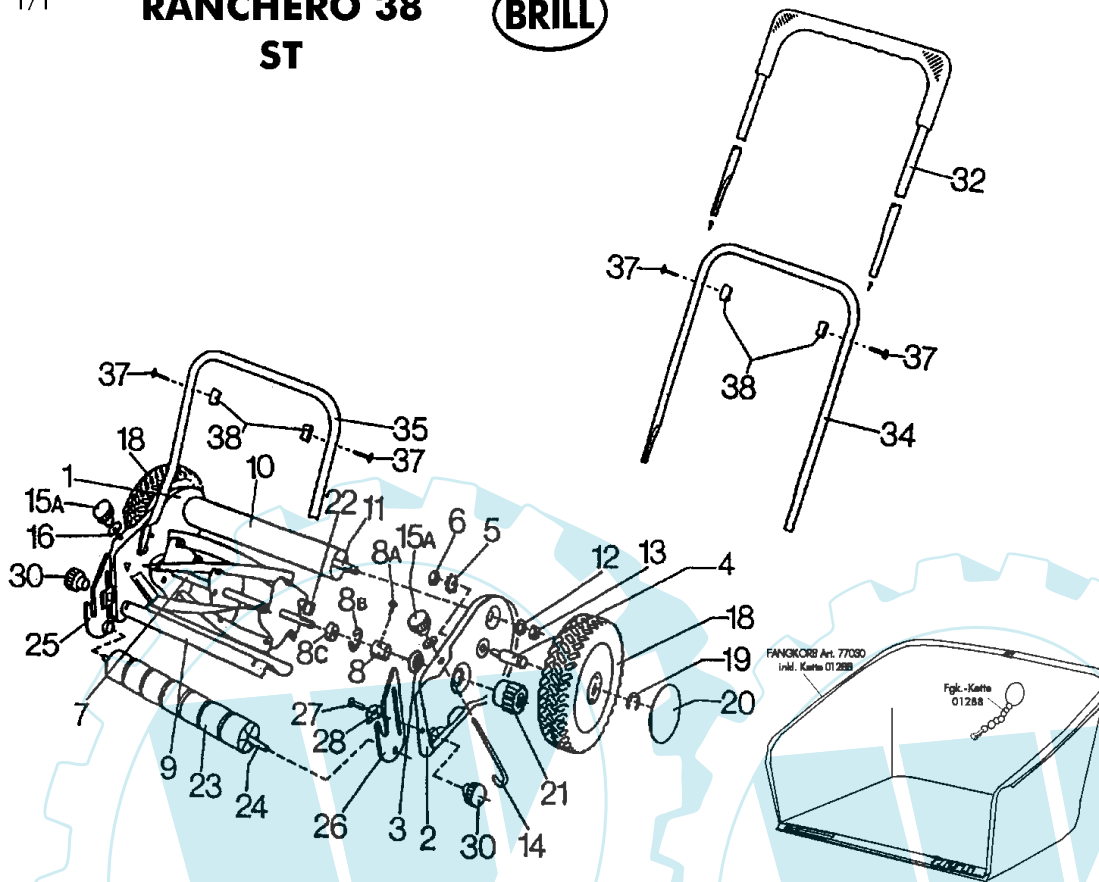


**RANCHERO 38  
ST**



**Brill - GARTENGERÄTE GMBH \* POSTFACH 3161 \* D- 58422 WITTEN**

| POS.<br>REF.NO. | BEST.-NR.<br>PART-NO. | BEZEICHNUNG<br>DESCRIPTION | Stck<br>Qty. | POS.<br>REF.NO. | BEST.-NR.<br>PART-NO. | BEZEICHNUNG<br>DESCRIPTION | Stck<br>Qty. |
|-----------------|-----------------------|----------------------------|--------------|-----------------|-----------------------|----------------------------|--------------|
| POS.            | NO.PIECE              | DESIGNATION                | Qty.         | POS.            | NO.PIECE              | DESIGNATION                | Qty.         |
| 1,4-6           | 10154                 | SEITENBACKE LKS 70125      | 1            | 20              | 03260                 | ABDECKKAPPE RAL3004        | 2            |
| 2,4-6           | 10153                 | SEITENBACKE RTS 70125      | 1            | 21L             | 00374                 | SPERRZAHNRAD LKS           | 1            |
| 3               | 00304                 | KUGELLAGER                 | 2            | 21R             | 00375                 | SPERRZAHNRAD RTS           | 1            |
| 4               | 02865                 | LAUFRADZAPFEN              | 2            | 22              | 00347                 | SPERRHAKEN                 | 2            |
| 5               | 06749                 | ZAHNSCHEIBE DIN 6797-A     | 2            | 23              | 03014                 | LAUFROLLE 00020            | 8            |
| 6               | 08814                 | MUTTER DIN 934-8           | 2            | 24              | 03028                 | LAUFROLLENACHSE 38cm       | 1            |
| 7-8C            | 10140                 | MESSERWALZE 38 KPL. 70125  | 1            | 25              | 02884                 | LAUFROLLENLAGER LINKS      | 1            |
| 8               | 00323                 | KUGELLAGERKONUS            | 2            | 26              | 02927                 | LAUFROLLENLAGER RTS        | 1            |
| 8 A             | 07491                 | KERBNAGEL S-1476-3505      | 2            | 27              | 06539                 | SCHRAUBE DIN 603-6x25      | 2            |
| 8 B             | 00324                 | FEDERRING S-127-18121      | 2            | 28              | 01017                 | RASTBÜGEL                  | 2            |
| 8 C             | 00316                 | BEILAGERING                | 2            | 30              | 01016                 | HANDRAD                    | 2            |
| 9               | 10142                 | UNTERMESSE 38 RAL7035      | 1            | 32              | 10155                 | GEST.-OBERTEIL 70125       | 1            |
| 10              | 10145                 | VERB.-ROHR 38 , 70125      | 1            | 34              | 10151                 | GEST.-MITTELTEIL 70125     | 1            |
| 11              | 06629                 | SCHRAUBE DIN 931-10X422    | 1            | 35              | 10152                 | GEST.-UNTERTEIL 70125      | 1            |
| 12              | 06459                 | SCHEIBE DIN 125-A10,5      | 2            | 37              | 06528                 | SCHRAUBE DIN 603-5x30 v2   | 4            |
| 13              | 06513                 | MUTTER DIN 555-10          | 2            | 38              | 06485                 | FLÜGELMUTTER DIN 315-5     | 4            |
| 14              | 00106                 | SCHIENENSTELLSCHRAUBE      | 2            |                 |                       | <b>ZUBEHÖR:</b>            |              |
| 15 A            | 01016                 | HANDRAD                    | 2            | --              | 10156                 | ZUBEHÖR 70125 KPL.         | 1            |
| 16              | 01018                 | SCHEIBE                    | 2            | --              | 10149                 | GEBR.-ANWEISUNG 70125      | 1            |
| 18              | 10146                 | LAUFRAD KPL.(70125)        | 2            | OPTION          | 78174                 | HRM-FANGKORB RAL9005       |              |
| 19              | 06762                 | SI-SCHEIBE DIN 6799-12     | 2            | OPTION          | 01288                 | KETTE Z. FANGKORB,KPL.     |              |

**RANCHERO 38 ST - TYP 70125**